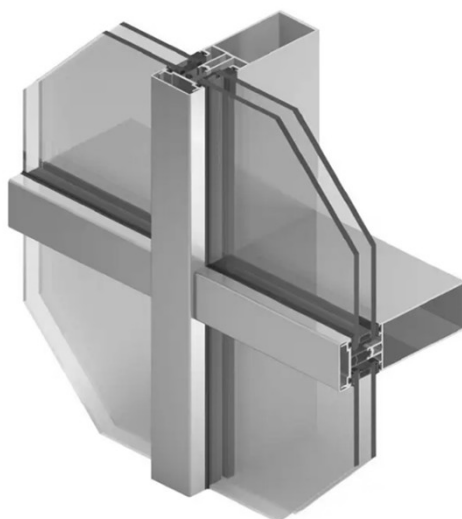


PROFILÖVERSIKT

NORDISKA FÖNSTER
PANORAMA HORIZONT

HEL-ALUMINIUM FAST PARTI



NORDISKA
FÖNSTER®

Profilöversikt

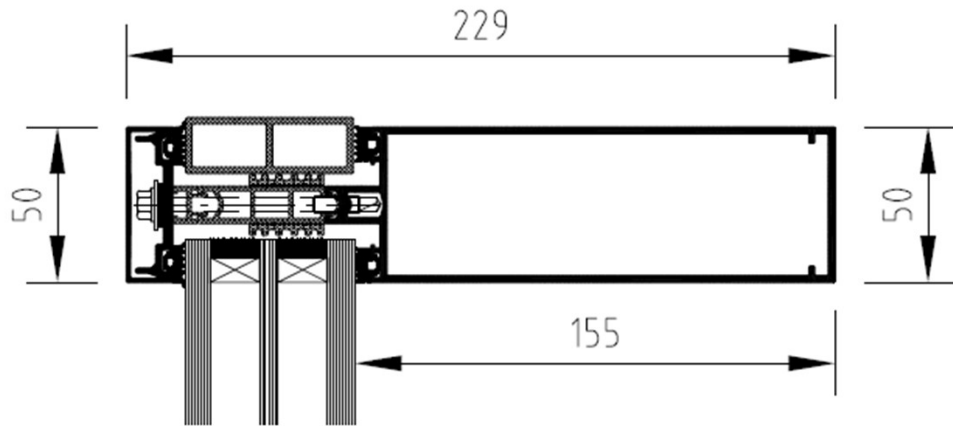
Innan montage:

Panorama Horisont går alldeles utmärkt att bygga ner i golv eller grund för att få minimal tröskelhöjd. Det är installatörens ansvar att se till att tröskelnedbyggnaden sker fackmannamässigt och att dräneringen fungerar och vattnet avleds på betryggande sätt.

Det är viktigt att installatören följer de rekommendationer som finns i TMF:s fönsterguide för att säkerställa att inbyggnad och nedbyggnad sker fackmannamässigt.

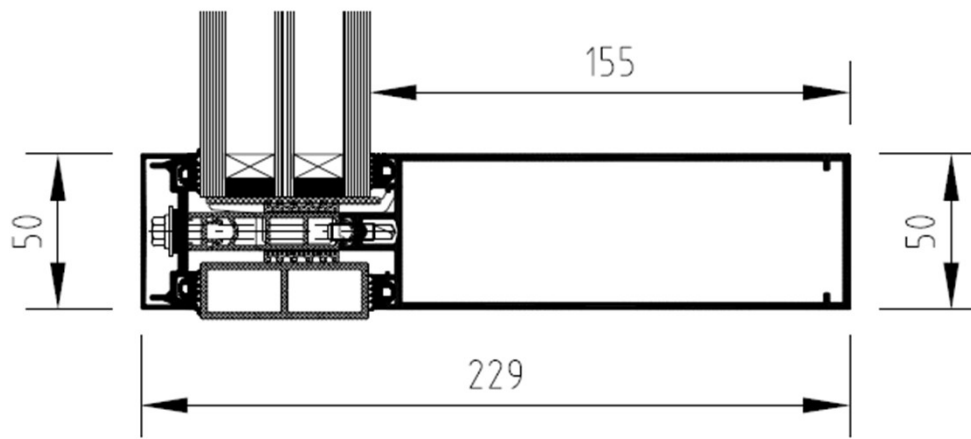
Profilöversikt

Sidovy



Utsida

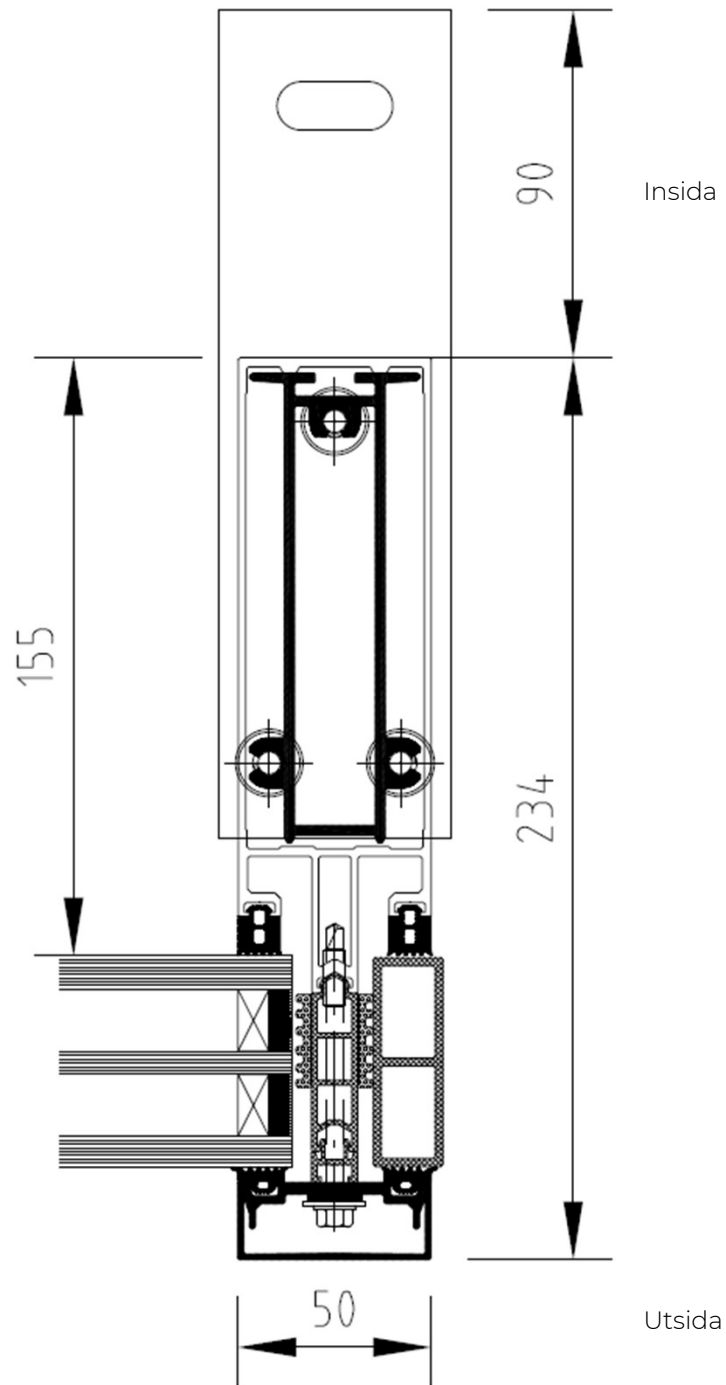
Insida



Vy från sidan

Profilöversikt

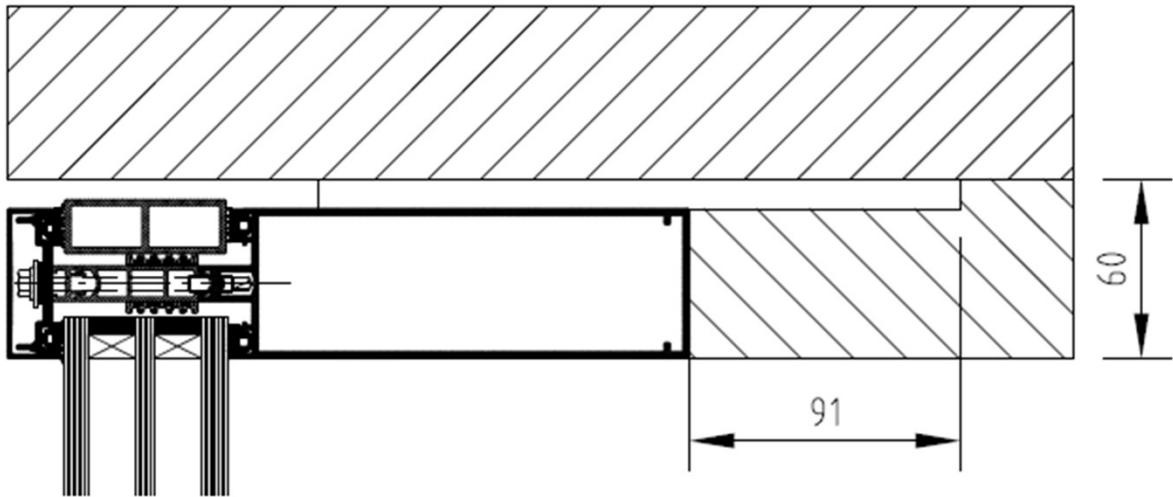
Toppvy



Vy från ovan

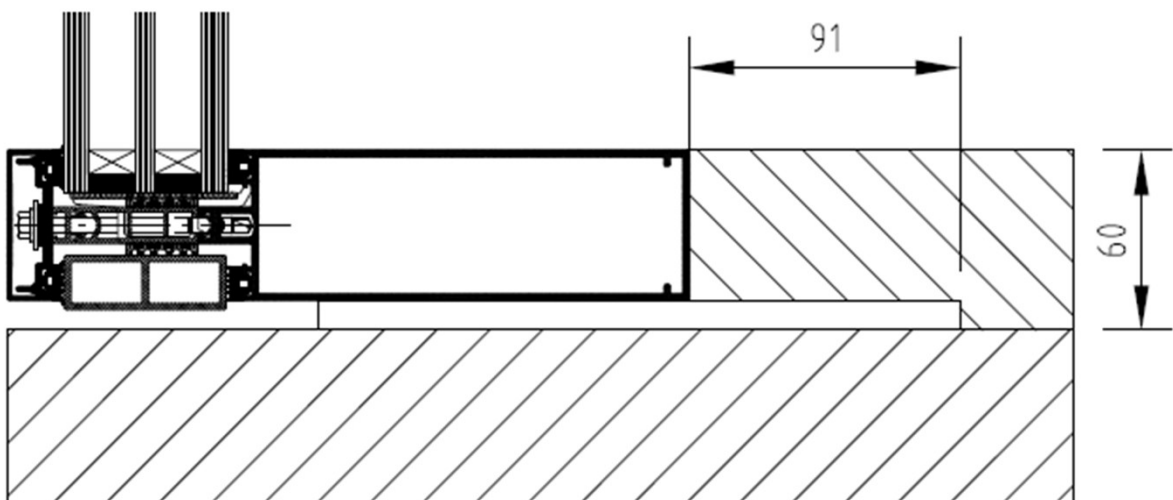
Profilöversikt

Montagekonsoll, sidovy



Utsida

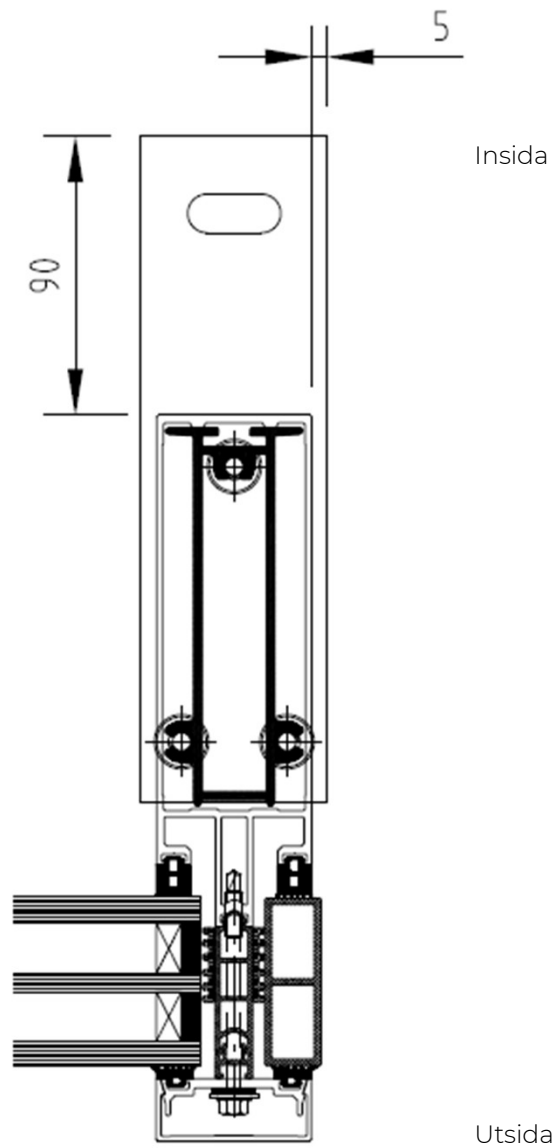
Insida



Vy från sidan

Profilöversikt

Montagekonsoll, toppvy



Vy från ovan

Besöksadress

Kontor och fönsterutställning
Lagegatan 24
262 71 Ängelholm

Växel

0431-37 14 00

Försäljning och rådgivning

0431 - 37 14 01
offert@nordiskafonster.se

Kundtjänst

0431 - 37 14 02
kundtjanst@nordiskafonster.se